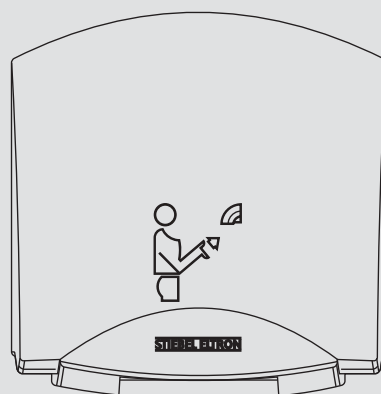


BEDIENUNG UND INSTALLATION  
OPERATION AND INSTALLATION  
UTILISATION ET INSTALLATION  
BEDIENING EN INSTALLATIE  
OPERAÇÃO E INSTALAÇÃO  
OBSŁUGA I INSTALACJA  
OBSLUHA A INSTALACE  
KEZELÉS ÉS TELEPÍTÉS  
ЭКСПЛУАТАЦИЯ И МОНТАЖ

HÄNDETROCKNER | HAND DRYER | SÈCHE-MAINS | HANDENDROGER | SECADOR DE MÃOS | SUSZARKA  
DO RAŃK | SUŠIČ RUKOU | KÉZSZÁRÍTÓ | ЭЛЕКТРИЧЕСКИЕ СУШИЛКИ ДЛЯ РУК

- » HTE 4
- » HTE 5



**STIEBEL ELTRON**

<b>ЭКСПЛУАТАЦИЯ</b>	<b>67</b>
1. Общие указания	67
1.1 Сведения о руководстве	67
1.2 Значение символов	67
2. Техника безопасности	68
2.1 Использование по назначению	68
2.2 Указания по технике безопасности	68
2.3 Знак CE	68
2.4 Знак технического контроля	68
3. Описание прибора	69
4. Эксплуатация	69
5. Чистка, уход и техническое обслуживание	69
6. Что делать, если ...	69
6.1 ... прибор не включается	69
6.2 ... вентилятор работает без нагретого воздуха	69
6.3 Заводская табличка	69
<b>МОНТАЖ</b>	<b>70</b>
7. Техника безопасности	70
7.1 Общие указания по технике безопасности	70
7.2 Предписания, нормы и положения	70
8. Описание прибора	70
8.1 Объем поставки	70
9. Монтаж	70
9.1 Указания по установке	70
9.2 Монтажные условия и подготовительные работы	70
9.3 Электроподключение	70
10. Монтаж	70
10.1 Демонтаж крышки корпуса НТЕ 4	70
10.2 Демонтаж крышки корпуса НТЕ 5	70
10.3 Крепление на стене	71
10.4 Монтаж крышки корпуса НТЕ 4	71
10.5 Монтаж крышки корпуса НТЕ 5	71
11. Передача прибора	71
12. Технические характеристики	72
12.1 Технические характеристики	72
12.2 Электрическая схема	72
12.3 Расстояния до других предметов	72
12.4 Ориентировочные значения высоты установки	72
12.5 Размеры	73
<b>СЕРВИСНАЯ СЛУЖБА И ГАРАНТИЯ</b>	<b>74</b>
<b>ЗАЩИТА ОКРУЖАЮЩЕЙ СРЕДЫ И УТИЛИЗАЦИЯ</b>	<b>74</b>

## 1. Общие указания

### 1.1 Сведения о руководстве

Глава **Эксплуатация** предназначена для пользователя и специалиста.

Раздел **Монтаж** предназначен для специалистов.



#### Следует ознакомиться!

Перед началом эксплуатации внимательно прочитайте данное руководство и сохраните его. При необходимости передайте настоящее руководство следующему пользователю.

### 1.2 Значение символов

#### Символы, используемые в данном руководстве

В данном руководстве встречаются следующие символы и обозначения. Они имеют следующее значение:



#### Травмоопасно!

Указание на возможный риск получения травмы!



#### Опасно для жизни! Высокое напряжение!



#### Опасность получения ожогов!



#### Опасность возникновения пожара!



#### Не накрывайте!



#### Возможны повреждения!

Указание на повреждение прибора, ущерб окружающей среде или экономический ущерб.



#### Указание!

Текстовые сообщения рядом с таким символом особенно важны.

» Предложения, предворяемые символом «»», описывают необходимые пошаговые действия.

## 2. Техника безопасности

### 2.1 Использование по назначению

Прибор предназначен для сушки рук.

Иное использование данного устройства не является использованием по назначению. Использование по назначению также подразумевает соблюдение положений настоящего руководства. В случае изменения или переоборудования устройства гарантийное обслуживание не предоставляется!

### 2.2 Указания по технике безопасности



**Опасность получения ожога!**

Во время работы прибора у отверстия для выхода нагретого воздуха температура достигает свыше 90 °С.



**Опасность получения ожога!**

Управление прибором детьми или лицами с ограниченными физическими, сенсорными и умственными способностями должно происходить только под присмотром или после соответствующего инструктажа, проведенного лицом, отвечающим за их безопасность. Не допускайте, чтобы дети баловались с прибором!



**Опасность возникновения пожара!**

Не кладите предметы на прибор. Не прислоняйте предметы к прибору и не вставляйте их между прибором и стеной. Также не размещайте в непосредственной близости горючие, воспламеняющиеся или теплоизолирующие предметы или материалы, как например, белье, одеяла, журналы, емкости с мастикой или бензином, флаконы со спреем и т.п.



**Опасность возникновения пожара!**

Не используйте прибор ...

... если в помещениях из-за наличия химических веществ, пыли, газов или паров существует риск воспламенения или взрыва.

... в непосредственной близости от магистралей или емкостей для транспортировки или хранения горючих и взрывоопасных материалов.

... если в помещении, где установлен прибор, проводятся такие работы, как укладка, шлифовка, герметизация.

... если в помещении ведутся работы с использованием бензина, спреев, мастик для полов или аналогичных веществ. Хорошо проветрить помещение перед использованием прибора.



**Опасно для жизни! Высокое напряжение!**

Не вставляйте предметы в отверстия прибора. Это может привести к поражению электрическим током и/или пожару.



**Не накрывайте!**

Не накрывайте прибор во избежание его перегрева.



**Указание!**

Не эксплуатируйте прибор, если расстояние до поверхности близлежащих предметов меньше минимально допустимого значения.



**Указание!**

При использовании прибора в мастерских или иных помещениях, где выделяются газы, имеется запах масла и бензина и т.д., или ведутся работы с растворителями и химическими веществами, возможно появление долго не уходящих запахов и, при определенных обстоятельствах, в приборе могут отложиться загрязнения.



**Указание!**

Следите за тем, чтобы воздухозаборные отверстия на нижней и задней панелях прибора были всегда открыты.



**Указание!**

Соблюдайте минимальное расстояние между выпускной решеткой и находящейся под ней поверхностью (см. главу Технические характеристики). Нагретый воздух должен выходить через выпускную решетку беспрепятственно!



**Указание!**

Не поливайте прибор водой из шланга (см. главу Чистка, уход и техобслуживание).

### 2.3 Знак CE

Знак CE свидетельствует, что прибор соответствует всем основным требованиям:

- Директива об электромагнитной совместимости
- Директива ЕС по низковольтному оборудованию

### 2.4 Знак технического контроля

См. заводскую табличку.

### 3. Описание прибора

Принцип работы прибора - бесконтактный. Прибор оснащен оптическим датчиком, который автоматически включает нагрев и вентилятор, когда к прибору подносятся руки. Срабатывание происходит на расстоянии четырех - тринадцати сантиметров от выпускной решетки. После удаления рук прибор выключается примерно через три секунды.

Благодаря форме прибора на него невозможно положить сигареты и подобные предметы. Избегайте создания уступов на верхней панели прибора для обеспечения этого эффекта.

Прибор НТЕ 5 дополнительно защищен от повреждений благодаря ударопрочному алюминиевому корпусу.

### 4. Эксплуатация

» Прежде чем сушить руки, встряхните их активно над умывальником. Благодаря этому время сушки сокращается, и одновременно экономится энергия.

» Затем поднесите руки под выпускную решетку и потрите их в потоке горячего воздуха.

### 5. Чистка, уход и техническое обслуживание

Для ухода за корпусом достаточно влажной ткани. Не используйте абразивные или разъедающие чистящие средства! Дополнительно протрите мягкой тканью до блеска. Не разбрызгивайте на прибор воду из шланга и иных устройств. Иначе вода может попасть в прибор.

### 6. Что делать, если ...

#### 6.1 ... прибор не включается

– Проверьте предохранители домашней электрической сети.

– При нахождении посторонних предметов в поле действия датчика работоспособность прибора нарушается. В этом случае прибор выключается примерно через три секунды во избежание непрерывной работы. Если прибор не включается, проверьте, не находятся ли в поле действия датчика посторонние предметы. При удалении посторонних предметов прибор вновь работает бесперебойно.

#### 6.2 ... вентилятор работает без нагретого воздуха

– При перегреве нагревательный элемент выключается, вентилятор продолжает работать до охлаждения. Примерно через две минуты после выключения прибора нагревательный элемент вновь включается датчиком температуры.

#### 6.3 Заводская табличка

Заводская табличка находится на нижней панели прибора.

### 7. Техника безопасности

Монтаж, ввод в эксплуатацию, а также техобслуживание и ремонт прибора должны производиться только квалифицированным специалистом.

#### 7.1 Общие указания по технике безопасности

Мы гарантируем безупречную работу устройства и безопасность эксплуатации только при использовании оригинального дополнительного оборудования и оригинальных запчастей.

#### 7.2 Предписания, нормы и положения



**Указание!**

Необходимо соблюдать все национальные и региональные предписания и постановления.



**Указание!**

При установке прибора в помещении с ванной и/или душем соблюдайте соответствующую зону безопасности. Устанавливайте прибор в соответствии с данными на заводской табличке. Норма для зоны безопасности в Германии приведена в VDE 0100 - 701.

### 8. Описание прибора

#### 8.1 Объем поставки

- Патроны с отдушкой\Пластмассовый держатель
- Руководство/Бланк заказа для набора патронов с отдушкой

### 9. Монтаж

#### 9.1 Указания по установке

- Устанавливайте прибор на сплошной стене (без ниш) во избежание повреждений в результате актов вандализма.

#### 9.2 Монтажные условия и подготовительные работы

- Устанавливайте прибор только на вертикальной стене с термостойкостью не менее 90 °С.
- Обязательно соблюдайте указанные минимальные расстояния.

#### 9.3 Электроподключение



**Указание!**

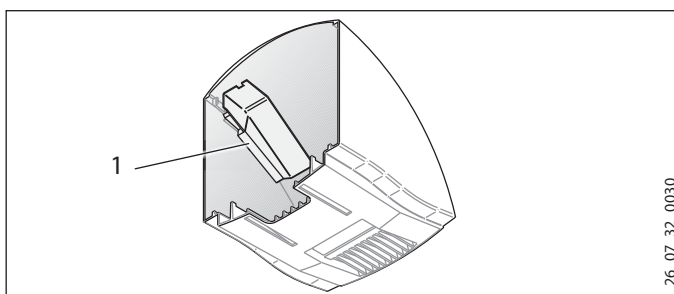
Следует учитывать данные на заводской табличке. Напряжение сети должно совпадать с указанным на табличке.



**Опасно для жизни! Высокое напряжение!**

Подключение к электросети должно быть в неразъемном исполнении. Прибор должен расцепляться с сетью с помощью разделяющего участка размером не менее 3 мм на каждом полюсе.

- » Выберите провод достаточного сечения.
- » Подключайте электрические соединительные кабели в соответствии с электрической схемой (см. Технические характеристики).



1 Пластмассовый уголок

Пластмассовый уголок в крышке корпуса НТЕ 5 предназначен для дополнительной изоляции кабеля сетевого питания и клеммы.

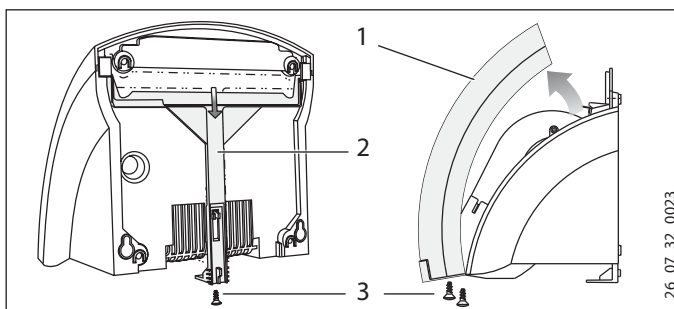
### 10. Монтаж



**Опасно для жизни! Высокое напряжение!**

Все работы по установлению электрических соединений и монтажу необходимо производить в соответствии с инструкцией.

#### 10.1 Демонтаж крышки корпуса НТЕ 4



- 1 Крышка корпуса
- 2 Фиксирующая задвижка
- 3 Винты

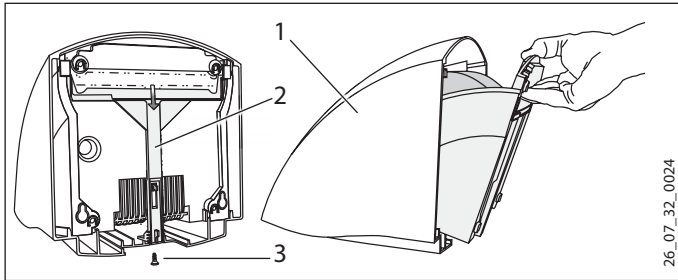
- » Ослабьте винты на крышке корпуса и фиксирующую задвижку.
- » Потяните фиксирующую задвижку вниз.
- » Снимите крышку корпуса.

#### 10.2 Демонтаж крышки корпуса НТЕ 5

- » Ослабьте фиксирующий винт.

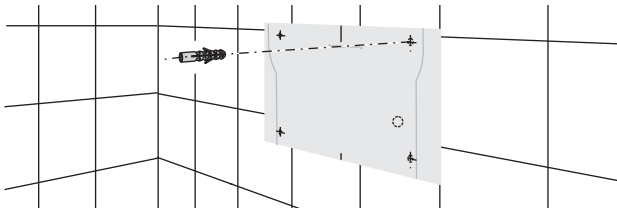
# МОНТАЖ ПЕРЕДАЧА ПРИБОРА

- » Потяните фиксирующую задвижку вниз.
- » Снимите крышку корпуса.

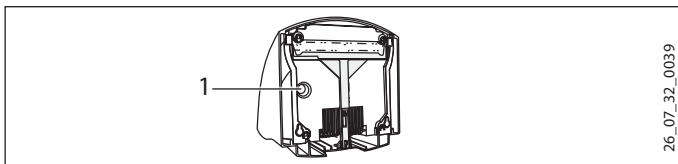
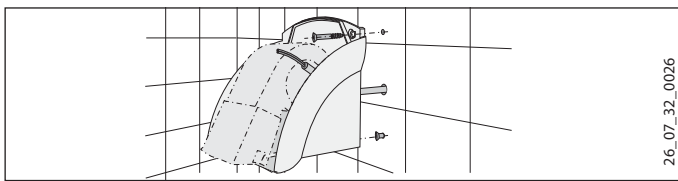


- 1 Крышка корпуса
- 2 Фиксирующая задвижка
- 3 Фиксирующий винт

## 10.3 Крепление на стене



- » Вырежьте шаблон для отверстий. Он находится в конце настоящего руководства.
- » Перенесите 4 крепежные точки на стену с помощью шаблона для отверстий. Учитывайте при этом длину и положение кабеля сетевого питания. Руководствуйтесь нашими ориентировочными значениями высоты (см. Технические характеристики).
- » Просверлите отверстия для крепежа и установите в них дюбели.
- » Вверните в стену нижние крепежные винты.



- 1 Кабельный ввод

- » Пропустите кабель сетевого питания через кабельный ввод в заднюю стенку прибора.
- » Установите прибор замочными отверстиями на соответствующие крепежные винты.
- » Закрепите прибор на стене с помощью двух других винтов.
- » Подключите соединительный кабель к прибору.



### Указание!

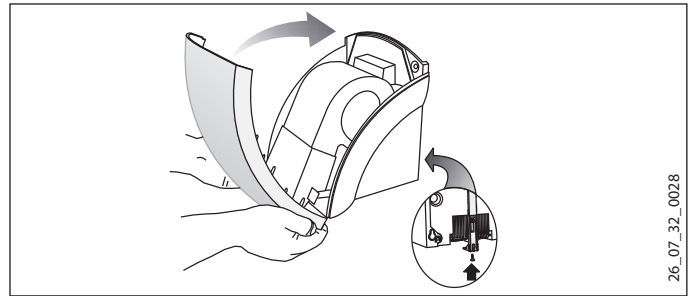
Следите за тем, чтобы жилы кабеля сетевого питания не располагались в зоне двигателя вентилятора.



### Указание!

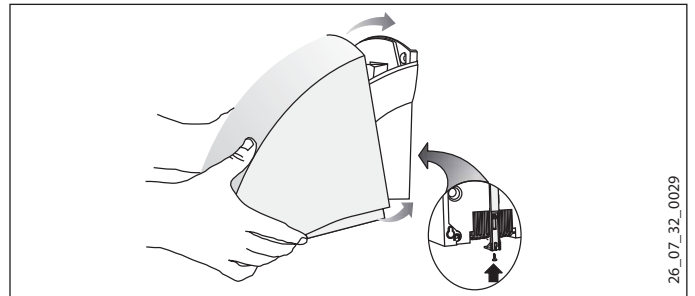
Соблюдайте максимальную длину кабеля сетевого питания. (См. Технические характеристики).

## 10.4 Монтаж крышки корпуса НТЕ 4



- » Установите крышку корпуса под легким наклоном на прибор и отведите ее в сторону стены.
- » Сдвиньте фиксирующую задвижку до упора вверх.
- » Закрепите фиксирующую задвижку и крышку корпуса винтами.

## 10.5 Монтаж крышки корпуса НТЕ 5



- » Вставьте крышку корпуса под легким наклоном поверх прибора до упора к стене. Проследите за тем, чтобы крючки на нижней стороне крышки прибора зацепились за заднюю стенку прибора.
- » Для фиксации слегка приподнимите спереди крышку корпуса и сдвиньте фиксирующую задвижку до упора вверх.
- » Закрепите фиксирующую задвижку винтами.

## 11. Передача прибора

Объясните пользователю функции прибора. Особо обратите его внимание на указания по технике безопасности. Вручите пользователю руководство по эксплуатации и монтажу.

## 12. Технические характеристики

### 12.1 Технические характеристики

Модель	Сушилки для рук	
Тип	НТЕ 4	НТЕ 5
Номер для заказа	073007	073008
Цвет	белый	ярко белый
Корпус/Цвет	пластмасса (ABS)	алюминиевое литье под давлением, лаковое покрытие

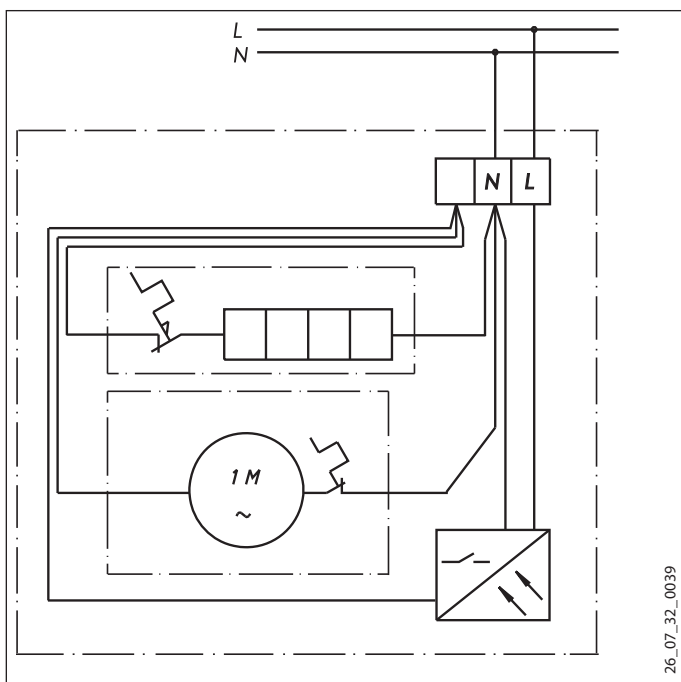
#### Operating details

Номинальная мощность	Вт	1800	1800
Мощность нагрева	Вт	1740	1740
Мощность вентилятора	Вт	60	60
Подсоединение	однофазная сеть переменного тока, 220-240 В, 50 Гц	однофазная сеть переменного тока, 220-240 В, 50 Гц	
Класс защиты согласно EN 60335		II	II
Степень защиты		IP 23	IP 23
Уровень шума во время работы	~ dB (A)	54	54
Расход воздуха	~ m <sup>3</sup> /h	146	146
Время работы	~ s	36	36

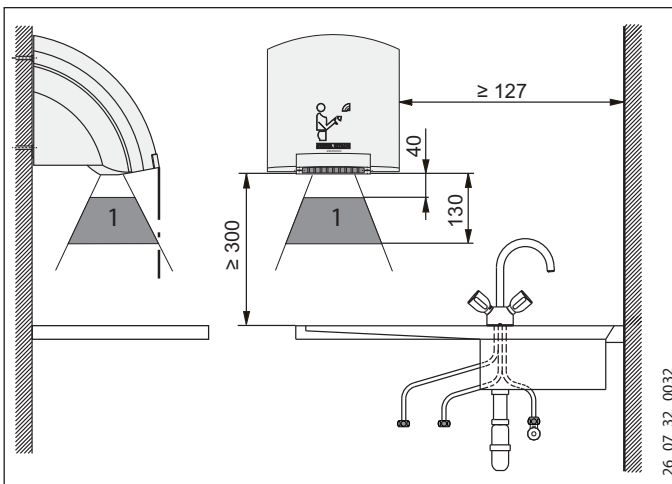
#### Dimensions and weights

Размеры В x Ш x Г	мм	250 x 238 x 230	266 x 257 x 230
Вес	кг	2,5	4
Максимальная длина кабеля сетевого питания	мм	200	200

### 12.2 Электрическая схема



### 12.3 Расстояния до других предметов



1 Область контроля инфракрасного блока электроники приближения

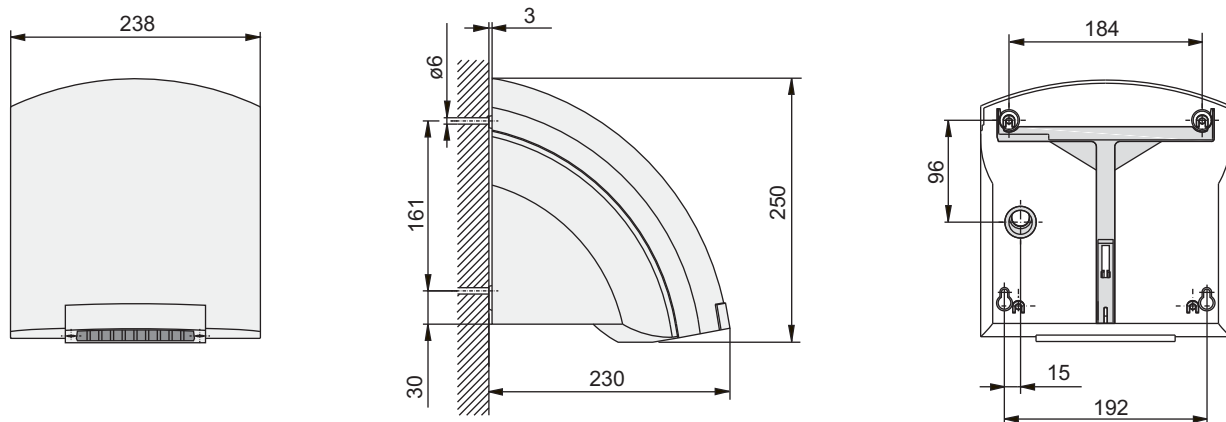
### 12.4 Ориентировочные значения высоты установки

Возраст	Возраст	Высота (мм)
	Взрослый мужчина	1350
	Взрослая женщина	1250
	Детский сад	4 - 7 810
	Начальная школа	7 - 10 910
	Школа	10 - 13 1120
	Школа	13 - 16 1250

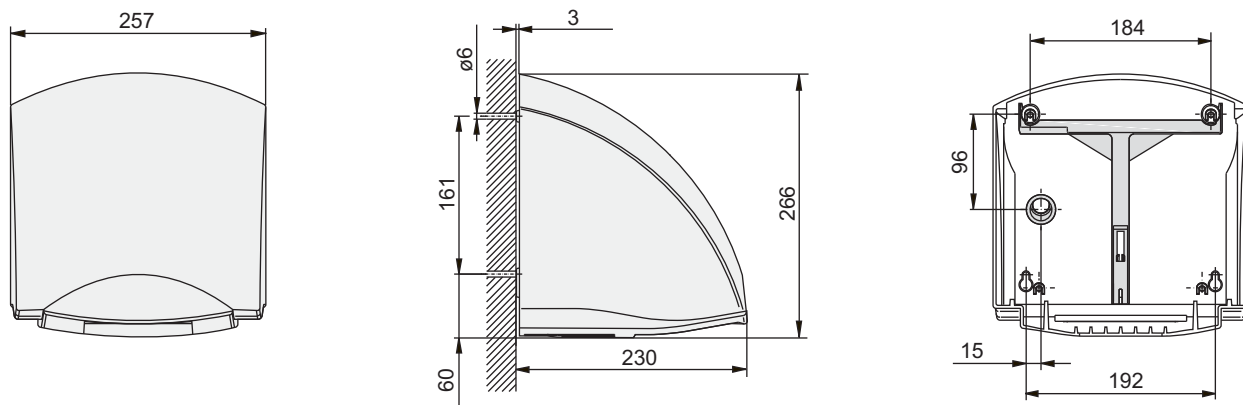


## 12.5 Размеры

### 12.5.1 НТТ 4



### 12.5.2 НТТ 5





## Гарантия

Условия и порядок гарантийного обслуживания определяются отдельно для каждой страны. За информацией о гарантии и гарантийном обслуживании обратитесь пожалуйста в представительство Stiebel Eltron в Вашей стране.



**Монтаж прибора, первый ввод в эксплуатацию и обслуживание могут проводиться только компетентным специалистом в соответствии с данной инструкцией.**



**Непринимаются претензии по неисправностям, возникшим вследствие неправильной установки и эксплуатации прибора.**

## Окружающая среда и вторсырьё

Мы просим вашего содействия в защите окружающей среды. Выбрасывая упаковку, соблюдайте правила переработки отходов, установленные в вашей стране.

---

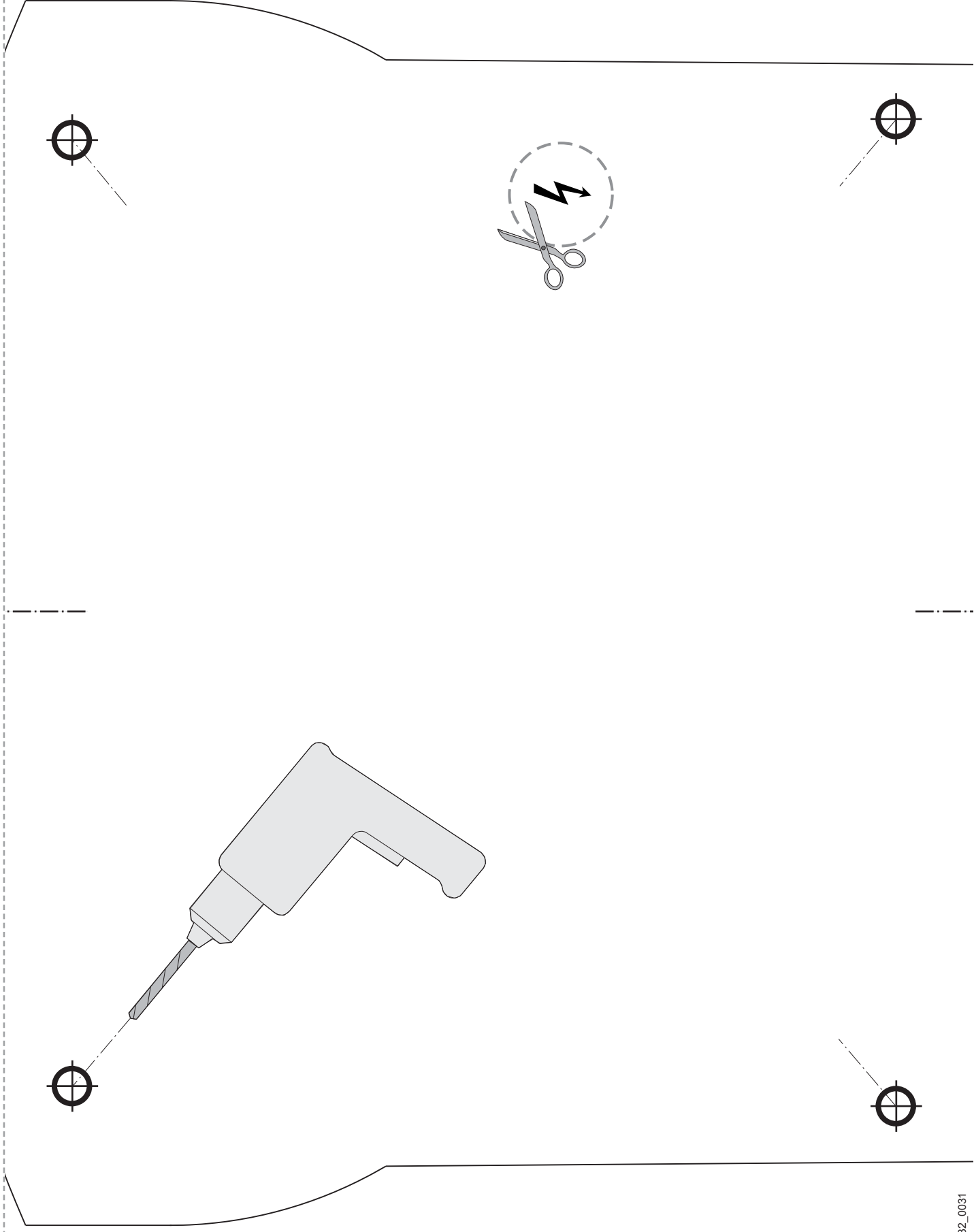
NOTICE

---

---

## NOTICE

---







**Deutschland**

STIEBEL ELTRON GmbH & Co. KG  
Dr.-Stiebel-Straße | 37603 Holzminden  
Tel. 05531 702-0 | Fax 05531 702-480  
info@stiebel-eltron.de  
www.stiebel-eltron.de

**Verkauf  
Kundendienst**

Tel. 0180 3 700705\* | Fax 0180 3 702015\* | info-center@stiebel-eltron.de  
Tel. 0180 3 702020\* | Fax 0180 3 702025\* | kundendienst@stiebel-eltron.de  
Tel. 05531 702-90015

**Ersatzteilverkauf**

Tel. 0180 3 702030\* | Fax 0180 3 702035\* | ersatzteile@stiebel-eltron.de  
Tel. 05531 702-90050

**Vertriebszentren**

Tel. 0180 3 702010\* | Fax 0180 3 702004\*

\* 0,09 €/min bei Anrufen aus dem deutschen Festnetz.  
Maximal 0,42 €/min bei Anrufen aus Mobilfunknetzen.

**Austria**

STIEBEL ELTRON Ges.m.b.H.  
Eferdinger Str. 73 | 4600 Wels  
Tel. 07242 47367-0 | Fax 07242 47367-42  
info@stiebel-eltron.at  
www.stiebel-eltron.at

**Belgium**

STIEBEL ELTRON Sprl/Pvba  
't Hofveld 6 - D1 | 1702 Groot-Bijgaarden  
Tel. 02 42322-22 | Fax 02 42322-12  
info@stiebel-eltron.be  
www.stiebel-eltron.be

**Czech Republik**

STIEBEL ELTRON spol. s.r.o.  
K Hájem 946 | 15500 Praha 5-Stodůlky  
Tel. 0251116111 | Fax 0235512122  
info@stiebel-eltron.cz  
www.stiebel-eltron.cz

**Denmark**

PETTINAROLI A/S  
Mandal Allé 21 | 5500 Middelfart  
Tel. 06341 6666 | Fax 06341 6660  
info@pettinaroli.dk  
www.pettinaroli.dk

**Finland**

Insinöörtoimisto Olli Andersson Oy  
Keskuskatu 8 | 04600 Mäntsälä  
Tel. 020 720-9988 | Fax 020 720-9989  
info@stiebel-eltron.fi  
www.stiebel-eltron.fi

**France**

STIEBEL ELTRON S.A.S.  
7-9 rue des Selliers  
B.P. 85107 | 57073 Metz-Cédex 3  
Tel. 0387 74-3888 | Fax 0387 74-6826  
info@stiebel-eltron.fr  
www.stiebel-eltron.fr

**Great Britain**

STIEBEL ELTRON UK Ltd.  
Unit 12 Stadium Court | Stadium Road  
Bromborough | Wirral | CH62 3RP  
Tel. 0151 346-2300 | Fax 0151 334-2913  
info@stiebel-eltron.co.uk  
www.stiebel-eltron.co.uk

**Hungary**

STIEBEL ELTRON Kft.  
Pacsirtamező u. 41 | 1036 Budapest  
Tel. 01 250-6055 | Fax 01 68-8097  
info@stiebel-eltron.hu  
www.stiebel-eltron.hu

**Japan**

Nihon Stiebel Co. Ltd.  
Ebara building 3F | 2-9-3 Hamamatsu-cho  
Minato-ku | Tokyo 105-0013  
Tel. 03 34364662 | Fax 03 34594365  
info@nihonstiebel.co.jp

**Netherlands**

STIEBEL ELTRON Nederland B.V.  
Daviottenweg 36  
5222 BH 's-Hertogenbosch  
Tel. 073 623-000 | Fax 073 623-1141  
stiebel@stiebel-eltron.nl  
www.stiebel-eltron.nl

**Poland**

STIEBEL ELTRON sp. z o.o.  
ul. Instalatorów 9 | 02-237 Warszawa  
Tel. 022 609-2030 | Fax 022 609-2029  
stiebel@stiebel-eltron.com.pl  
www.stiebel-eltron.com.pl

**Russia**

STIEBEL ELTRON LLC RUSSIA  
Urzhumskaya street, 4. | 129343 Moscow  
Tel. 0495 775-3889 | Fax 0495 775-3887  
info@stiebel-eltron.ru  
www.stiebel-eltron.ru

**Slovakia**

TATRAMAT - ohrievace vody, s.r.o.  
Hlavna 1 | 058 01 Poprad  
Tel. 052 7127-125 | Fax 052 7127-148  
info@stiebel-eltron.sk  
www.stiebel-eltron.sk

**Sweden**

STENERGY  
Vasagatan 14 | 545 30 Töreboda  
Sales:  
Tel. 0722 371900 | info@stiebel-eltron.se  
Technique & Service:  
Tel. 0150 54200 | info@heatech.se  
www.stiebel-eltron.se

**Switzerland**

STIEBEL ELTRON AG  
Netzbodenstr. 23 c | 4133 Pratteln  
Tel. 061 81693-33 | Fax 061 81693-44  
info@stiebel-eltron.ch  
www.stiebel-eltron.ch

**Thailand**

STIEBEL ELTRON Asia Ltd.  
469 Moo 2, Tambol Klong-Jik  
Ampur Bangpa-In | Ayutthaya 13160  
Tel. 035 22-0088 | Fax 035 22-1188  
info@stiebeltronasia.com  
www.stiebeltronasia.com

**United States of America**

STIEBEL ELTRON Inc.  
17 West Street | West Hatfield, MA 01088  
Tel. 413 247-3380 | Fax 413 247-3369  
info@stiebel-eltron-usa.com  
www.stiebel-eltron-usa.com

**STIEBEL ELTRON**